

МЕГЕОН

00722



ТЕРМОПИНЦЕТ МОНТАЖНЫЙ SMD



руководство
пользователя

Благодарим вас за доверие к продукции нашей компании

© МЕГЕОН. Все права защищены.

СОДЕРЖАНИЕ

Условные обозначения, специальное заявление.....	1
Введение.....	1
Особенности, советы по безопасности.....	2
Перед первым использованием.....	3
Внешний вид.....	3
Инструкция по эксплуатации.....	4
Таблица поиска неисправностей.....	6
Типовые неисправности и способы их устранения.....	8
Технические характеристики.....	8
Меры предосторожности.....	9
Уход и хранение.....	10
Гарантийное обслуживание.....	10
Комплект поставки.....	10

УСЛОВНЫЕ ОБОЗНАЧЕНИЯ



ОБРАТИТЕ
ОСОБОЕ
ВНИМАНИЕ



ВОЗМОЖНО
ПОВРЕЖДЕНИЕ
ПРИБОРА



ГОРЯЧАЯ
ПОВЕРХНОСТЬ

СПЕЦИАЛЬНОЕ ЗАЯВЛЕНИЕ

Компания оставляет за собой право без специального уведомления, не ухудшая потребительских свойств прибора изменить: дизайн, технические характеристики, комплектацию, настоящее руководство. Данное руководство содержит только информацию об использовании, предупреждающие сообщения, правила техники безопасности и меры предосторожности при использовании соответствующих функций этого прибора и актуально на момент публикации.

ВВЕДЕНИЕ

МЕГЕОН 00722 - термопинцет для выполнения монтажных и демонтажных работ с SMD-компонентами. Прибор оборудован системой автоматического поддержания установленной температуры. Простота управления и наличие подставки под пинцет сделают монтажный термопинцет незаменимым помощником в ремонтной мастерской и хобби.

ОСОБЕННОСТИ

- 👍 Идеально подходит для монтажа и демонтажа электронных и
- 👍 SMD компонентов, для работы с печатными платами.
- 👍 Плавная регулировка температуры
- 👍 Быстрый и равномерный нагрев
- 👍 Помогает экономить время, демонтаж компонентов занимает считанные секунды.
- 👍 Антистатическое исполнение.
- 👍 Подставка-держатель и специальная губка для чистки жал, входит в комплект поставки.
- 👍 Функция калибровки.

СОВЕТЫ ПО БЕЗОПАСНОСТИ

• Конструкция прибора соответствует всем необходимым требованиям, но по соображениям безопасности, чтобы избежать случайного травмирования, правильно и безопасно использовать прибор обязательно изучите в этом руководстве предупреждения и правила использования данного прибора. Кроме этого необходимо знать следующие меры предосторожности, чтобы избежать травм и не повредить проверяемые изделия.

• Не работайте с прибором при повышенной влажности воздуха или влажными руками.

• Не проводите измерений на движущихся объектах (даже с маленькой скоростью)

• Если в приборе образовался конденсат (что может быть вызвано резкой сменой температуры окружающего воздуха) – необходимо выдержать прибор при комнатной температуре без упаковки не менее 3 часов.

• Выключайте прибор при длительных перерывах между работой

• Эксплуатация с повреждённым корпусом запрещена. Время от времени проверяйте корпус прибора на предмет трещин и деформаций. В случае обнаружения этих и им подобных дефектов обратитесь к дилеру или в сервисный центр «МЕГЕОН»

• Не разбирайте, и не пытайтесь отремонтировать прибор самостоятельно или вносить изменения в его конструкцию – это приведёт к лишению гарантии и возможной неработоспособности прибора.

• Не используйте прибор, если есть сомнение в его правильном функционировании – обратитесь к дилеру или в сервисный центр «МЕГЕОН»

ПЕРЕД ПЕРВЫМ ИСПОЛЬЗОВАНИЕМ

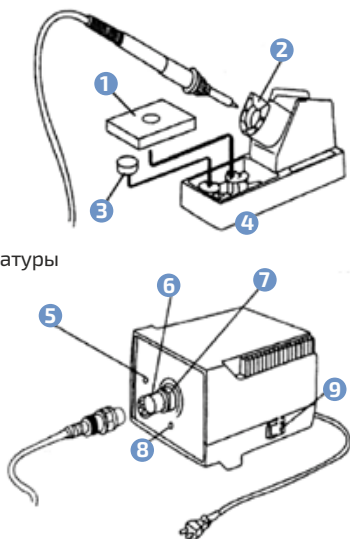
После приобретения монтажного термопинцета МЕГЕОН 00722 рекомендуется проверить прибор и упаковку на отсутствие механических повреждений и следов влаги. При обнаружении повреждений упаковки, сохраните её до тех пор, пока изделие не пройдет полную проверку.

Убедитесь, что корпус прибора не имеет трещин и сколов. Проверьте комплектацию прибора. При обнаружении дефекта или несоответствия комплектации – верните изделие продавцу.

Пожалуйста, внимательно прочитайте настоящее руководство перед первым использованием и храните его вместе с прибором для разрешения возникающих вопросов в процессе эксплуатации.

ВНЕШНИЙ ВИД И ОРГАНЫ УПРАВЛЕНИЯ

- 1 Чистящая губка
- 2 Держатель
- 3 Маленькая чистящая губка
- 4 Подставка под паяльник
- 5 Индикатор нагрева
- 6 Ручные регулировки температуры
- 7 Основание ручки
- 8 Потенциометр калибратора
- 9 Выключатель



ИНСТРУКЦИЯ ПО ЭКСПЛУАТАЦИИ

ПРЕДУПРЕЖДЕНИЕ: Паяльная губка является сжатым материалом, она разбухает при увлажнении водой. Перед пайкой намочите губку и затем отожмите ее. Несоблюдение этого правила может привести к порче жал пинцета.

ДЕРЖАТЕЛЬ ПИНЦЕТА:

Намочите маленькую очищающую губку, затем отожмите ее, необходимо, чтобы губка все время была влажной. Поместите ее в одно из 4 отверстий на подставке для термопинцета.

ПОДКЛЮЧЕНИЕ:

ВНИМАНИЕ: Перед подключением и отключением кабеля термопинцета убедитесь в том, что вы отключили питание, в противном случае может выйти из строя паяльная станция.

- Вставьте кабель термопинцета в разъем паяльной станции.
- Установите термопинцет в держатель.
- Включите шнур питания в розетку, убедитесь, что станция заземлена.

УСТАНОВКА ТЕМПЕРАТУРЫ:

Установите ручку регулирования температуры на нужную отметку. (при первом включении установите на 200 °C)

ВКЛЮЧЕНИЕ ПИТАНИЯ:

Лампа индикатор нагрева начинает моргать при достижении термопинцетом требуемой температуры.

ВНИМАНИЕ: неиспользуемый паяльник должен всегда находиться в держателе.

УХОД ЗА ЖАЛОМ ТЕРМОПИНЦЕТА И ЕГО ИСПОЛЬЗОВАНИЕ:

● Температура жала. Высокая температура жала может привести к его порче. Используйте минимально необходимую температуру. Прекрасные характеристики схемы поддержания температуры позволяют эффективно проводить пайку даже при низкой температуре. Это также предохраняет от перегрева радиоэлементы.

● Чистка. Чистите регулярно жало термопинцета чистящей губкой, т.к. окислы и органические соединения припоя и флюса постепенно загрязняют жало. Эти загрязнения могут привести к некачественной пайке и плохой теплоотдаче жал термопинцета.

● Когда термопинцет не используется. Никогда не оставляйте термопинцет без работы при установленной высокой температуре на длительное время. Образующаяся окисная пленка сильно ухудшает теплоотдачу пинцета.

- После работы. Вытрите термопинцет и покройте его жала свежим припоем. Это предотвратит окисление жал термопинцета.
- Калибровка температуры жал термопинцета
- После смены термопинцета или нагревательного элемента или жал паяльная станция нуждается в калибровке.
- Подключите вилку шнура питания к держателю.
- Установите ручку регулировки температуры на 400°C.
- Включите паяльную станцию (ON) и дайте установиться температуре. Удалите заглушку "CAL".
- После того как температура установилась, вставьте маленькую отвертку в отверстие с маркировкой "CAL" на передней панели станции термометр температуры паяльника не покажет 400°C. Поворот по часовой стрелке означает повышение температуры, против часовой стрелки - понижение температуры паяльника. Установите заглушку "CAL". Рекомендуется использовать термометр МЕГЕОН-16312 для измерения температуры жала паяльника.

ЖАЛА ТЕРМОПИНЦЕТА

Температура жала термопинцета может изменяться в зависимости от формы жала. Для точной установки температуры используется термометр температуры пинцета (см. раздел «Калибровка температуры жала паяльника»). Менее точный метод заключается в использовании ручки регулировки температуры в зависимости от типа жала. При установке температуры на 400°C разница между температурой различного типа жал, может значительно отличаться.

ПРЕДУПРЕЖДЕНИЕ: никогда не чистите жала напильником.

- Задайте температуру жала равной 250°C.
- Когда температура жала установится, очистите жало чистящей губкой, затем проверьте его состояние.
- Если на поверхности жала остались черные пятна окисла, нанесите на жало свежий припой с флюсом. Вытрите жало чистящей губкой. Повторяйте процедуру до тех пор, пока весь окисел не будет удален с поверхности жала. Покройте новым припоем.
- Если жало деформировано или сильно изъедено, замените их на новые.

ВНИМАНИЕ:

- Перед обслуживанием выньте вилку питания из розетки, в противном случае существует угроза поражения электрическим током.

● Если шнур питания имеет повреждения, то он должен быть заменен изготовителем оборудования или квалифицированной сервисной службой.

ТАБЛИЦА ПОИСКА НЕИСПРАВНОСТЕЙ

Лампа нагревателя не загорается.	<ul style="list-style-type: none"> ● Проверьте шнур питания. ● При сгорании предохранителя установите причину его сгорания. После устранения причины замените предохранитель. <p>Возможные причины:</p> <ul style="list-style-type: none"> ● Ророткое замыкание внутри паяльника ● Пружина заземления касается нагревательного элемента ● Нагревательный элемент скручен и замкнут накоротко
Лампа нагревателя загорается, но пинцет остается холодным.	<ul style="list-style-type: none"> ● Обрыв в шнуре питания пинцета (см. проверку обрыва шнура). ● Обрыв в нагревательном элементе (см. проверку нагревательного элемента).
Неустойчивый нагрев пинцета	<ul style="list-style-type: none"> ● Возможные причины: ● Обрыв в шнуре питания.
Температура жала очень низкая.	<ul style="list-style-type: none"> ● Проверьте, покрыто ли жала пинцета окислом. ● Проверьте правильность калибровки пинцета. Откалибровать заново.
Жало пинцета не вытаскивается.	<ul style="list-style-type: none"> ● Жало заклинило. ● Жало деформировалось в результате перегрева. Замените жало и нагревательный элемент.
Жало не удерживает нужную температуру.	<ul style="list-style-type: none"> ● Проверьте правильность калибровки термопинцета . Откалибровать заново.

ПРОВЕРКА ЦЕЛОСТНОСТИ ПРОВОДА ПАЯЛЬНИКА И НАГРЕВАТЕЛЬНОГО ЭЛЕМЕНТА.

● Отключите разъем паяльника и измерьте сопротивление между контактами разъема. В разъеме 7 контактов, четыре из них

используются двумя нагревательными элементами термопинцета.

● Еще два контакта это датчик температуры. Если сопротивление между точками 1 и 2, 5 и 6 отличается от указанного в таблице, необходимо заменить нагревательный элемент, температурный сенсор или шнур термопинцета.

Сопротивление между точками 3 и 4 (сенсор)	около 0 Ом (норма)
Сопротивление между точками 1, 2 и 5,6 (нагревательный элемент)	13 Ом (норма)

ЗАМЕНА НАГРЕВАТЕЛЬНОГО ЭЛЕМЕНТА.

● Необходимо распаять сенсорные провода нагревательного элемента.

● Удалите старый нагревательный элемент и замените его на новый. Между проводами одинакового цвета нет полярности. Согните провода под нужным углом чтобы избежать короткого замыкания.

● Припаяйте новый провод нагревательного элемента к печатной плате. Отрежьте лишние проводки.

ПОРЯДОК РАЗБОРКИ:

● Отвернуть против часовой стрелки гайку и снять корпус жала исамо жало.

● Отвернуть против часовой стрелки пластиковый шуцер и снять его.

● Открутить винт снизу в ручке пинцета. Осторожно разделить части иизнутри открыть защитные крышки плат. Осторожно вытянуть нагревательный элемент и соединительные провода из ручки пинцета.

● Вытянуть из ручки заземляющую пружину.

ДВА СПОСОБА ПРОВЕРКИ ОТРИЦАТЕЛЬНОГО И

ПОЛОЖИТЕЛЬНОГО КОНТАКТОВ ТЕМПЕРАТУРНОГО СЕНСОРА:

● Поднесите к обеим сторонам температурного сенсора магнит.Сторона, которая не притягивается, имеет отрицательный контакт, а которая притягивается положительный.

● Проверьте омметром сопротивление температурного сенсorasначала в одну а потом в другую сторону. Вы получите два результата: 1.5 Ом и 2 Ом. Если вы получаете результат 2 Ом, положительный контакт омметра совпадает с положительным контактом температурного сенсора, а отрицательный контакт омметра совпадает с отрицательным контактом температурного сенсора.

ПОСЛЕ ЗАМЕНЫ НАГРЕВАТЕЛЬНОГО ЭЛЕМЕНТА:

- Измерьте сопротивление между:
① Выводом 4 и выводом 1 или 2 ② Выводом 5 и выводом 1 или 2.

Если оно не равно бесконечности, значит, нагревательный элемент и температурный сенсор касаются друг друга. Это может вызвать повреждение станции.

Убедитесь, что выводы не перекручены и что пружина заземления установлена правильно.

ПОЛОМКА ШНУРА ПИНЦЕТА:

Существует два способа проверки на обрыв шнура паяльника.

- Включите питание прибора (ОК) и установите ручку регулировки температуры на 480°C, затем, не дожидаясь разогрева, перекрутите провод паяльника по всей длине, включая зону где шнур входит в паяльник и разъём станции.

- Если светодиодная лампа нагрева мигает, то необходимо заменить шнур.

- Светодиодная лампа нагрева может мигать даже если шнур исправен, это происходит если температура достигает 480°C.

- Проверьте сопротивление между разъёмом, подсоединяющимся к станции и проводами, подходящими к плате нагревательного элемента.

ЗАМЕНА ПРЕДОХРАНИТЕЛЯ:

Распаяйте старый предохранитель и припаяйте новый.

ТЕХНИЧЕСКИЕ ХАРАКТЕРИСТИКИ

Максимальная мощность	75 Вт
Выходное напряжение	24В, переменный ток
Температурный диапазон	200 - 480°C
Габариты	120мм (В)*93мм (Ш)*170мм (Г)
Вес	1300 грамм
Мощность паяльника	24В, переменный ток – 70 Вт
Сопротивление заземления жала	не более 2 Ом
Падение напряжения на заземлении	менее 2 Мв (тип. 0.6 Мв)
Тип нагревательного элемента	Керамический
Длина шнура	1.2 м
Общая длина без шнура	195 мм
Вес	44 г

Температура жала измерялась при помощи термометра МЕГЕОН-16312.

● Изменения в технических характеристиках и дизайне не обозначаются. Пинцет:

ОШИБКИ ПРИБОРА И ВОЗМОЖНЫЕ РЕШЕНИЯ

Описание неисправности	Вероятная причина	Устранение
Прибор не включается	Отсутствует питание	Замените поврежденный шнур питания
	Прибор неисправен	Обратитесь в сервисный центр
Прибор включается (имеется индикация), но пинцет не нагревается	Обрыв в шнуре питания пинцета	Замените пинцет
	Неисправен нагревательный элемент	Замените пинцет
	Прибор неисправен	Обратитесь в сервисный центр
Температура жала не соответствует установленной	Неверно выполнена калибровка	Выполнить калибровку.
	Прибор неисправен	Обратитесь в сервисный центр
Уменьшились углы обзора ЖК-дисплея.	Разряжена батарея	Замените батарею

МЕРЫ ПРЕДОСТОРОЖНОСТИ

Если при включении (после замены батарей) изделие не работает, проверьте правильность установки батарей. Откройте крышку батарейного отсека в нижней части прибора и убедитесь, что символы «+» и «-» на батарейках соответствуют символам «+» - «-» в отсеке.

Удалите батареи из изделия в период длительного хранения. Это позволит избежать повреждение прибора вследствие вытекания электролита.

Не оставляйте разряженные батареи в изделии.



ОСОБОЕ ЗАЯВЛЕНИЕ

Утилизируйте отработанные батарейки в соответствии с действующими требованиями и нормами вашей страны проживания.



УХОД И ХРАНЕНИЕ

Не храните прибор в местах, где возможно попадание влаги или пыли внутрь корпуса, мест с высокой концентрацией химических веществ в воздухе. Не подвергайте прибор воздействию вибраций, высоких температур ($\geq 60^{\circ}\text{C}$), влажности ($\geq 80\%$) и прямых солнечных лучей. Не протирайте прибор высокоактивными и горючими жидкостями, промасленной ветошью и др. загрязнёнными предметами. Используйте специальные салфетки для бытовой техники. Когда прибор влажный, высушите его перед хранением. Для чистки корпуса прибора, используйте мягкую слегка влажную чистую ткань, не используйте жёсткие и абразивные предметы.

СРОК СЛУЖБЫ

Срок службы прибора 3 года. Указанный срок службы действителен при соблюдении потребителем требований настоящего руководства.

ГАРАНТИЙНОЕ ОБСЛУЖИВАНИЕ

Для получения обслуживания следует предоставить прибор в чистом виде, полной комплектации и следующую информацию:

- 1 Адрес и телефон для контакта;
- 2 Описание неисправности;
- 3 Модель изделия;
- 4 Серийный номер изделия (при наличии);
- 5 Документ, подтверждающий покупку (копия);
- 6 Информацию о месте приобретения прибора.
- 7 Полностью заполненный гарантийный талон.

Пожалуйста, обратитесь с указанной выше информацией к дилеру или в компанию «МЕГЕОН». Прибор, отправленный, без всей указанной выше информации будет возвращен клиенту без ремонта.

КОМПЛЕКТ ПОСТАВКИ

- 1 Паяльная станция МЕГЕОН - 00722 - 1 шт.
- 2 Термопинцет - 1 шт.
- 3 Держатель для пинцета (с чистящей губкой) - 1 шт.
- 4 Руководство по эксплуатации - 1 экз.



МЕГЕОН 00722

✉ INFO@MEGEON-PRIBOR.RU ☎ +7 (495) 666-20-75 🌐 WWW.MEGEON-PRIBOR.RU

© МЕГЕОН. Все материалы данного руководства являются объектами авторского права (в том числе дизайн). Запрещается копирование (в том числе физическое копирование), перевод в электронную форму, распространение, перевод на другие языки, любое полное или частичное использование информации или объектов (в т.ч. графических), содержащихся в данном руководстве без письменного согласия правообладателя. Допускается цитирование с обязательной ссылкой на источник.